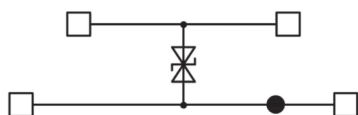
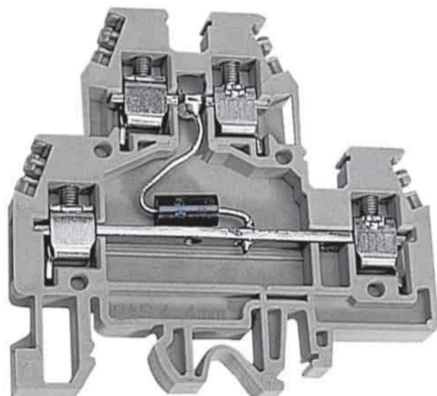

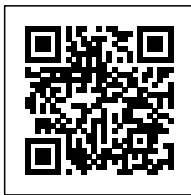


## Morsetto a vite 4mm<sup>2</sup> con diodo soppressore 24V, 4mm<sup>2</sup>, colore.beige



<b>Serie</b>	DAS
<b>Codice</b>	DSD024
<b>Sigla</b>	DAS.4/D24
<b>Codice doganale</b>	85369010
<b>Colore</b>	Beige
<b>CARATTERISTICHE TECNICHE</b>	
<b>Funzione/Tipo</b>	Con diodo soppressore bidirezionale
<b>Sezione nominale</b>	4 mm <sup>2</sup>
<b>Capacità di connessione</b>	
<b>Conduttore flessibile</b>	0.2-6 mm <sup>2</sup>
<b>Conduttore rigido</b>	0.2-6 mm <sup>2</sup>
<b>Conduttore con terminale - modello</b>	4 mm <sup>2</sup> - WP40/16
<b>Caratteristiche secondo norma IEC EN 60947-7-1</b>	
<b>Tensione max AC/DC</b>	630 V (1)
<b>Corrente max con sezione nominale</b>	30 A (1)
<b>Calibro</b>	A4
<b>Caratteristiche secondo norma UL</b>	
<b>Tensione max AC/DC</b>	-
<b>Corrente Max con sezione nominale</b>	-
<b>Sezione (min-max)</b>	-
<b>Coppia di serraggio (UL)</b>	-
<b>Caratteristiche secondo direttiva ATEX e normativa IEC Ex</b>	
<b>Tensione Max AC/DC</b>	-
<b>Corrente Max con sezione nominale</b>	-
<b>Temperature di servizio Min/Max</b>	-
<b>Tipo di componente</b>	Diodo soppressore 1.5KE30CA
<b>Tensione nominale</b>	24 V (max. 28.5 Vdc)
<b>Tensione di breakdown (1mA)</b>	30 V ± 5%
<b>Tensione max. di intervento / tempo di risposta</b>	41 V / < 1 ns
<b>Isc (impulso 8/20 μs)</b>	160 A
<b>Tensione impulsiva nom. / grado di inquinamento</b>	- / 3
<b>Lunghezza spellatura</b>	9 mm
<b>Coppia di serraggio (nom. / max.)</b>	0.5 / 1.2 Nm
<b>Larghezza (passo)</b>	6 mm
<b>Lunghezza</b>	64 mm
<b>Altezza montato su TH35-7.5/TH35-15/G32</b>	62 / 70 / 66 mm
<b>Indice di temperatura materiale isolante (EN 60216-1)</b>	130 °C
<b>Materiale plastico</b>	Poliamide UL94V-0
<b>ACCESSORI</b>	
<b>Piastrina terminale</b>	
<b>Grigia</b>	DAS/PT/GR (cod. DS101GR)
<b>Blu</b>	DAS/PT (Ex)i (cod. DS201)
<b>Beige</b>	DAS/PT (cod. DS101)
<b>Spessore</b>	1.5 mm
<b>Ponte di parallelo</b>	
<b>Modello A)</b>	PM/.../... (cod. PM...)
<b>Modello B)</b>	-
<b>Portata nom. IEC / ATEX</b>	30 A / -
<b>Striscia di segnalazione presenza ponte</b>	-
<b>Ponte di parallelo interno removibile</b>	DAS/VCI (cod. DS107) - DAS/VCE (cod. DS108)
<b>Ponte di parallelo sezionabile</b>	POS/43 (cod. POS43)
<b>Piattina di parallelo multiplo</b>	PMP/58 (cod. PMP58)
<b>Vite e colonnina di parallelo (Standard / Exe)</b>	CPM/01 (cod. CPM01) - CPX/01 (cod. CPX01)
<b>Coperture di protezione</b>	PRP/5 (cod. PRP05)
<b>Diaframma separazione morsetti</b>	DFU/7/R (cod. DU07R)
<b>Presa per spina di derivazione</b>	SDD/1 (cod. DD001) - PSD/A (cod. PD001)
<b>Vite e piastrina di corto circuito</b>	
<b>Siglatura</b>	
<b>Cartellino singolo</b>	CNU/8/61 (cod. NU0861S)
<b>Cartellino singolo per inserimento a passo</b>	CNU/8/61 (cod. NU0861S)
<b>Blocchetto terminale</b>	
<b>A vite TH35</b>	BT/3 (cod. BT003)
<b>A incastro TH35</b>	BTO (cod. BT007)
<b>A incastro TH35 e G32</b>	BTU (cod. BT005)
<b>Profilati</b>	
<b>IEC 60715/TH35</b>	PR/3/...
<b>IEC 60715/G32</b>	PR/DIN/...
<b>APPROVAZIONI E MARCATURE</b>	



- \* Con diodo di soppressione bidirezionale contro sovratensioni, transitori e disturbi impulsivi
- \* Protezione Classe D sec. DIN VDE 0675
- \* Categoria di sovratensioni <1.5 kV I (sec. DIN VDE 0110.1)
- \* Possibilità di inserire il ponte parallelo sul piano inferiore

**1** Per maggiori dettagli sugli accessori, consultare i relativi capitoli  
**2** (1) Valori riferiti al morsetto

## DESCRIZIONE DEL PRODOTTO

DAS.4/D24 Morsetto a vite 4mm2 con diodo soppressore 24V, 4mm2, colore.beige