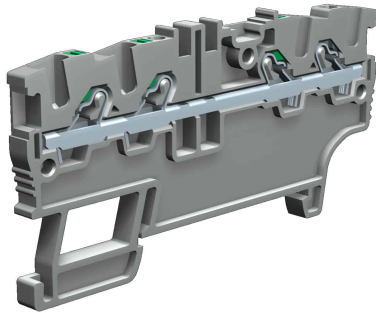
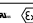
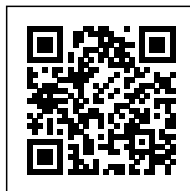


Morsetto push-in 2+2 1.5mm², 1-piano, colore grigio



Serie	EFC
Codice	EFC120GR
Sigla	EFC.1/2+2/GR
Codice doganale	85369010
Colore	Grigio
CARATTERISTICHE TECNICHE	
Funzione/Tipo	Passante
Sezione nominale	1.5 mm ²
Capacità di connessione	
Conduttore flessibile	0.2-1.5 mm ²
Conduttore rigido	0.2-1.5 mm ²
Conduttore con terminale - modello	1.5 mm ² - WP15/14
Caratteristiche secondo norma IEC EN 60947-7-1	
Tensione max AC/DC	630 V
Corrente max con sezione nominale	17.5 A
Calibro	A1 - B1
Caratteristiche secondo norma UL	
Tensione max AC/DC	300V (UG D) - 150V (UG B,C)
Corrente Max con sezione nominale	15 A
Sezione (min-max)	26-14 (AWG)
Caratteristiche secondo direttiva ATEX e normativa IEC Ex	
Tensione Max AC/DC	440 V
Corrente Max con sezione nominale	17 A
Temperature di servizio Min/Max	-40 °C / +110 °C
Tensione impulsiva nom. / grado di inquinamento	6 kV / 3
Lunghezza spellatura	8 mm
Larghezza (passo)	3.5 mm
Lunghezza	68 mm
Altezza montato su TH35-7.5/TH35-15/G32	36.5 / 44 / - mm
Indice di temperatura materiale isolante (EN 60216-1)	130 °C
Materiale plastico	Poliammide UL94V-0
ACCESSORI	
Piastrina terminale	
Grigia	EFC.1/2+2/PT/GR (cod. EFC121GR)
Blu	EFC.1/2+2/PT/BL (cod. EFC121BL)
Spessore	1.5 mm
Ponte di parallelo	EFB.1/.../... (cod. EFB01...)
Portata nom. IEC / ATEX	17.5 A / 16 A
Diaframma separazione morsetti	DFE.2+2/R (cod. DFE03R)
Siglatura	
Striscia di numerazione adesiva	TMM102105AW (cod. TMM102105AW)
Striscia di numerazione ad incastro	TMM102105W (cod. TMM102105W)
Cartellino singolo	CNU/8/35 (cod. NU0835S), CNU/10/35 (cod. NU1035S)
Cartellino singolo per inserimento a passo	CNU/8/35 (cod. NU0835S), CNU/10/35 (cod. NU1035S)
Blocchetto terminale	
A vite TH35	BT/3 (cod. BT003)
A incastro TH35	BT0 (cod. BT007)
A incastro TH35 e G32	BTU (cod. BT005)
Profilato secondo IEC 60715/TH35	PR/3/..
APPROVAZIONI E MARCATURE	



* Tempo di cablaggio ridotto
* Pulsante per il rilascio del cavo

1 Per maggiori dettagli sugli accessori, consultare i relativi capitoli

DESCRIZIONE DEL PRODOTTO

EFC.1/2+2/GR Morsetto push-in 2+2 1.5mm², 1-piano, colore grigio