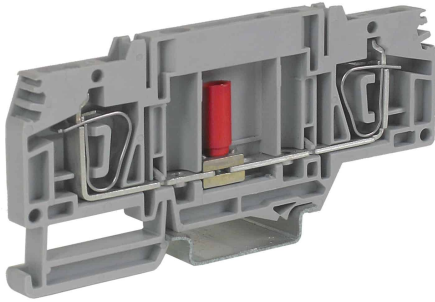


Morsetto
a molla 6mm² per circuiti di misura, colore grigio



| | |
|---|-----------------------------|
| Serie | HMS - HSCB |
| Codice | HB200GR |
| Sigla | HSCB.6/GR |
| Codice doganale | 85369010 |
| Colore | grigio |
| CARATTERISTICHE TECNICHE | |
| Funzione/Tipo | Sezionabile a cursore |
| Sezione nominale | 6 mm ² |
| Capacità di connessione | |
| Conduttore flessibile | 0.2-10 mm ² |
| Conduttore rigido | 0.2-10 mm ² |
| Conduttore con terminale | 6 mm ² - WP60/20 |
| Caratteristiche secondo norma IEC EN 60947-7-1- | |
| Tensione Max AC/DC | 800 V |
| Corrente Max con sezione nominale | 41 A |
| Calibro | A5 |
| Caratteristiche secondo norma UL | |
| Tensione Max AC/DC | 600 V |
| Corrente Max con sezione nominale | 35 A |
| Sezione min. -max. | 24-8 (AWG) |
| Tensione impulsiva dimensionamento / grado di inquinamento | 8 kV / 3 |
| Lunghezza spellatura | 13 mm |
| Larghezza (passo) | 8.2 mm |
| Lunghezza | 97 mm |
| Altezza montato su TH35-7.5/TH35-15/G32 | 48 / 56 / - mm |
| Indice di temperatura materiale isolante (EN 60216 - 1) | 130 °C |
| Materiale plastico | Poliammide UL94V-0 |
| ACCESSORI | |
| Piastrina terminale | |
| Grigia | HSCB.6/PT/GR (cod. HB201GR) |
| Blu | - |
| Spessore | 1.5 mm |
| Ponte di parallelo | |
| Modello A) | PTC/8/... (cod. PTC08...) |
| Modello B) | - |
| Portata nom. IEC / ATEX | 41 A |
| Striscia di segnalazione presenza ponte verde | PTC/SP (cod. PTC0990) |
| Diaframma separazione morsetti | - |
| Diaframma separatori ponti | DFM/500 (cod. DF500) |
| Preso per spina di derivazione | HSCB/6/CPM/R (cod. HB205R) |
| Spina di derivazione | SDD/2 (cod. DD002) |
| Tastatore di prova componibile | - |
| Piastrina terminale per tastatore | - |
| Vite e piastrina di corto circuito | |
| Vite e colonnina | HSCB/6/CPM (cod. HB205) |
| Piastrina a 2 poli | HSCB/6/PO/2 (cod. HB203) |
| Piastrina a 4 poli | HSCB/6/PO/4 (cod. HB204) |
| Siglatura | |
| Cartellino singolo | CNU/8/51 (cod. NU0851S) |
| Cartellino singolo per inserimento a passo | - |
| Blocchetto terminale | |
| A vite TH35 | BT/3 (cod. BT003) |
| A incastro TH35 | BTO (cod. BT007) |
| A incastro TH35 e G32 | BTU (cod. BT005) |
| Profilato secondo IEC 60715/TH35 | PR/3/.. |
| APPROVAZIONI E MARCATURE | |



* Versione DD per circuiti voltmetrici (con prese di derivazione a monte ed a valle del cursore)
* Versione CD per circuiti amperometrici (con prese di derivazione a monte ed a valle del cursore e colonnina per corto circuito a monte del cursore)

1 Per maggiori dettagli sugli accessori, consultare i relativi capitoli

DESCRIZIONE DEL PRODOTTO

HSCB.6/GR Morsetto a molla 6mm² per circuiti di misura,
colore grigio