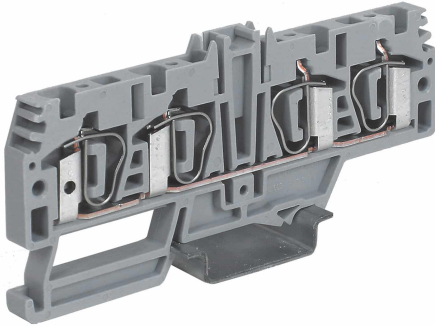

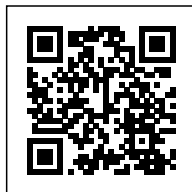


Morsetto a molla 2+2 4mm², 1-piano, colore blu



Serie	HMM
Codice	HI220
Sigla	HMM.4/2+2 (Ex)i
Codice doganale	85369010
Colore	blu
CARATTERISTICHE TECNICHE	
Funzione/Tipo	Passante
Sezione nominale	4 mm ²
Capacità di connessione	
Conduttore flessibile	0.2-6 mm ²
Conduttore rigido	0.2-6 mm ²
Conduttore con terminale	4 mm ² – WP40/16
Caratteristiche secondo norma IEC EN 60947-7-1-	
Tensione Max AC/DC	800 V
Corrente Max con sezione nominale	32 A
Calibro	A4
Caratteristiche secondo norma UL	
Tensione Max AC/DC	600 V
Corrente Max con sezione nominale	30 A
Sezione min. -max.	28-10 (AWG)
Caratteristiche secondo direttiva ATEX e normativa IEC Ex	
Tensione Max AC/DC	500 V
Corrente Max con sezione nominale	32 A
Temperature di servizio Min/Max	-40 °C / +80 °C
Tensione impulsiva dimensionamento / grado di inquinamento	8 kV / 3
Lunghezza spellatura	12 mm
Larghezza (passo)	6.2 mm
Lunghezza	98 mm
Altezza montato su TH35-7.5/TH35-15/G32	45 / 52 / - mm
Indice di temperatura materiale isolante (EN 60216 - 1)	130 °C
Materiale plastico	Poliammide UL94V-0
ACCESSORI	
Piastrina terminale	
Grigia	HMT.4/2+2/PT/GR (cod. HM221GR)
Blu	HMT.4/2+2/PT (Ex)i (cod. HI221)
Spessore	1.5 mm
Ponte di parallelo	
Modello A)	PTC/5/... (cod. PTC05...)
Modello B)	PTP/5/... (cod. PTP05...)
Portata nom. IEC / ATEX	32 A / 32A
Striscia di segnalazione presenza ponte verde	PTC/SP (cod. PTC0990)
Diaframma separazione morsetti	DFH/4/R (cod. DH04R)
Diaframma separatori ponti	-
Spina di derivazione	SDD/1 (cod. DD001)
Tastatore di prova componibile	SDH/6 (cod. DH006)
Piastrina terminale per tastatore	SH6/PT (cod. DH601)
Siglatura	
Cartellino singolo	CNU/8/61 (cod. NU0861S)
Cartellino singolo per inserimento a passo	-
Blocchetto terminale	
A vite TH35	BT/3 (cod. BT003)
A incastro TH35	BTO (cod. BT007)
A incastro TH35 e G32	BTU (cod. BT005)
Profilato secondo IEC 60715/TH35	PR/3/..
APPROVAZIONI E MARCATURE	



1 Per maggiori dettagli sugli accessori, consultare i relativi capitoli

DESCRIZIONE DEL PRODOTTO

HMM.4/2+2(EX)I Morsetto a molla 2+2 4mm², 1-piano, colore blu