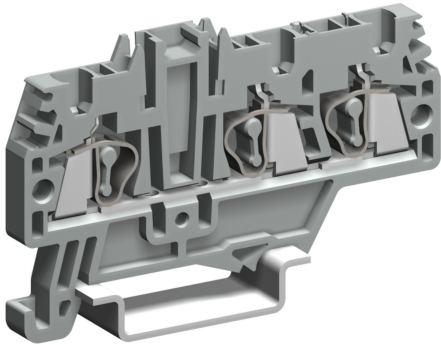


## Morsetto a molla 2.5mm<sup>2</sup> 1+2, 1-piano, colore blu



<b>Serie</b>	HMM
<b>Codice</b>	HI510
<b>Sigla</b>	HMM.2/1+2 (Ex)i
<b>Codice doganale</b>	85369010
<b>Colore</b>	blu
<b>CARATTERISTICHE TECNICHE</b>	
<b>Funzione/Tipo</b>	Passante
<b>Sezione nominale</b>	2.5 mm <sup>2</sup>
<b>Capacità di connessione</b>	
<b>Conduttore flessibile</b>	0.2-4 mm <sup>2</sup>
<b>Conduttore rigido</b>	0.2-4 mm <sup>2</sup>
<b>Conduttore con terminale</b>	2.5 mm <sup>2</sup> - WP25/14
<b>Caratteristiche secondo norma IEC EN 60947-7-1-</b>	
<b>Tensione Max AC/DC</b>	800 V
<b>Corrente Max con sezione nominale</b>	24 A
<b>Calibro</b>	A3
<b>Caratteristiche secondo norma UL</b>	
<b>Tensione Max AC/DC</b>	600 V
<b>Corrente Max con sezione nominale</b>	20 A
<b>Sezione min. -max.</b>	24-12 (AWG)
<b>Caratteristiche secondo direttiva ATEX e normativa IEC Ex</b>	
<b>Tensione Max AC/DC</b>	500 V
<b>Corrente Max con sezione nominale</b>	24 A
<b>Temperature di servizio Min/Max</b>	-40 °C / +80 °C
<b>Tensione impulsiva dimensionamento / grado di inquinamento</b>	8 kV / 3
<b>Lunghezza spellatura</b>	10 mm
<b>Larghezza (passo)</b>	5.2 mm
<b>Lunghezza</b>	66 mm
<b>Altezza montato su TH35-7.5/TH35-15/G32</b>	41 / 49 / - mm
<b>Indice di temperatura materiale isolante (EN 60216 - 1)</b>	130 °C
<b>Materiale plastico</b>	Poliammide UL94V-0
<b>ACCESSORI</b>	
<b>Piastrina terminale</b>	
<b>Grigia</b>	HMT.2/1+2/PT/GR (cod. HM511GR)
<b>Blu</b>	HMT.2/1+2/PT (Ex)i (cod. HI511)
<b>Spessore</b>	1.5 mm
<b>Ponte di parallelo</b>	
<b>Modello A)</b>	PTC/03/... (cod. PTC03...)
<b>Modello B)</b>	PTP/03/... (cod. PTP03...)
<b>Portata nom. IEC / ATEX</b>	24 A / 24 A
<b>Striscia di segnalazione presenza ponte verde</b>	PTC/SP (cod. PTC0990)
<b>Diaframma separazione morsetti</b>	DFH/2/R (cod. DH02R)
<b>Diaframma separatori ponti</b>	-
<b>Spina di derivazione</b>	SDD/1 (cod. DD001)
<b>Tastatore di prova componibile</b>	SDH/5 (cod. DH005)
<b>Piastrina terminale per tastatore</b>	SH5/PT (cod. DH501)
<b>Siglatura</b>	
<b>Cartellino singolo</b>	CNU/8/51 (cod. NU0851S)
<b>Cartellino singolo per inserimento a passo</b>	-
<b>Blocchetto terminale</b>	
<b>A vite TH35</b>	BT/3 (cod. BT003)
<b>A incastro TH35</b>	BTO (cod. BT007)
<b>A incastro TH35 e G32</b>	BTU (cod. BT005)
<b>Profilato secondo IEC 60715/TH35</b>	PR/3/..
<b>APPROVAZIONI E MARCATURE</b>	



1 Per maggiori dettagli sugli accessori, consultare i relativi capitoli

## DESCRIZIONE DEL PRODOTTO

HMM.2/1+2(EX) | Morsetto a molla 2.5mm<sup>2</sup> 1+2, 1-piano, colore blu