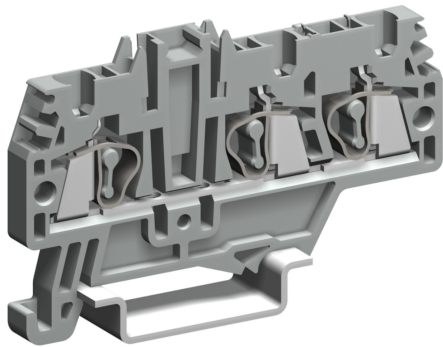
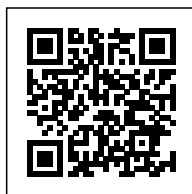


Morsetto a molla 2.5mm² 1+2, 1-piano, colore grigio



Serie	HMM
Codice	HM510GR
Sigla	HMM.2/1+2/GR
Codice doganale	85369010
Colore	grigio
CARATTERISTICHE TECNICHE	
Funzione/Tipo	Passante
Sezione nominale	2.5 mm ²
Capacità di connessione	
Conduttore flessibile	0.2-4 mm ²
Conduttore rigido	0.2-4 mm ²
Conduttore con terminale	2.5 mm ² – WP25/14
Caratteristiche elettriche secondo norma IEC EN 60947-7-1-	
Tensione Max AC/DC	800 V
Corrente Max con sezione nominale	24 A
Calibro	A3
Caratteristiche elettriche secondo norma UL	
Tensione Max AC/DC	600 V
Corrente Max con sezione nominale	20 A
Sezione min. -max.	24-12 (AWG)
Caratteristiche elettriche secondo direttiva ATEX e normativa IEC Ex	
Tensione Max AC/DC	500 V
Corrente Max con sezione nominale	24 A
Temperature di utilizzo Min/Max	-40 °C / +80 °C
Tensione impulsiva dimensionamento / grado di inquinamento	8 kV / 3
Lunghezza spellatura	10 mm
Larghezza (passo)	5.2 mm
Lunghezza	66 mm
Altezza montato su TH35-7.5/TH35-15/G32	41 / 49 / - mm
Indice di temperatura materiale isolante (EN 60216 - 1)	130 °C
Materiale plastico	Poliammide UL94V-0
ACCESSORI	
Piastrina terminale	
Grigia	HMT.2/1+2/PT/GR (cod. HM511GR)
Blu	HMT.2/1+2/PT (Ex)i (cod. HI511)
Spessore	1.5 mm
Ponte di parallelo	
Modello A)	PTC/03/... (cod. PTC03...)
Modello B)	PTP/03/... (cod. PTP03...)
Portata nom. IEC / ATEX	24 A / 24 A
Striscia di segnalazione presenza ponte verde	PTC/SP (cod. PTC0990)
Diaframma separazione morsetti	DFH/2/R (cod. DH02R)
Diaframma separatori ponti	-
Spina di derivazione	SDD/1 (cod. DD001)
Tastatore di prova componibile	SDH/5 (cod. DH005)
Piastrina terminale per tastatore	SH5/PT (cod. DH501)
Siglatura	
Cartellino singolo	CNU/8/51 (cod. NU0851S)
Cartellino singolo per inserimento a passo	CNU/8/51 (cod. NU0851S)
Blocchetto terminale	
A vite TH35	BT/3 (cod. BT003)
A incastro TH35	BTO (cod. BT007)
A incastro TH35 e G32	BTU (cod. BT005)
Profilato secondo IEC 60715/TH35	PR/3/..
APPROVAZIONI E MARCATURE	



1 Per maggiori dettagli sugli accessori, consultare i relativi capitoli

DESCRIZIONE DEL PRODOTTO

HMM.2/1+2/GR Morsetto a molla 2.5mm² 1+2, 1-piano, colore grigio