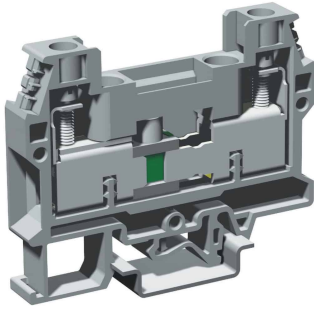


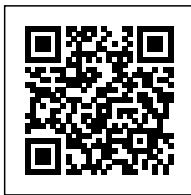
Morsetto

a vite 10mm² sezionabile per circuiti di prova, colore.beige



Serie	SCB
Codice	SB400
Sigla	SCB.10
Colore	Beige
Codice doganale	85369010
CARATTERISTICHE TECNICHE	
Funzione/Tipo	Sezionabile a cursore
Sezione nominale	10 mm ²
Capacità di connessione	
Conduttore flessibile	0.5-16 mm ²
Conduttore rigido	0.5-16 mm ²
Conduttore con terminale - modello	10 mm ² – WP100/21
Caratteristiche secondo norma IEC EN	
Tensione max AC/DC	1000 V
Corrente max con sezione nominale	57 A
Calibro	A4
Caratteristiche secondo norma UL	
Tensione max AC/DC	–
Corrente Max con sezione nominale	–
Sezione (min-max)	–
Coppia di serraggio (UL)	–
Caratteristiche secondo direttiva ATEX e normativa IEC Ex	
Tensione impulsiva nom. / grado di inquinamento	8 kV / 3
Lunghezza spellatura	14 mm
Coppia di serraggio (nom. / max.)	1.2 / 1.9 Nm
Larghezza (passo)	10.5 mm
Lunghezza	75 mm
Altezza montato su TH35-7.5/TH35-15/G32	59.5 / 67.5 / 63.5 mm
Indice di temperatura materiale isolante (EN 60216-1)	130 °C
Materiale plastico	Poliammide UL94V-0
ACCESSORI	
Piastrina terminale	
Grigia	SCB/10/PT/GR (cod. SB401GR)
Beige	SCB/10/PT (cod. SB401)
Spessore	1.5 mm
Ponte di parallelo	
Modello A)	POF/56 (cod. POF56)
Modello B)	–
Portata nom. IEC / ATEX	–
Striscia di segnalazione presenza ponte	–
Ponte di parallelo sezionabile	–
Piattina di parallelo multiplo	PMP/56 (cod. PMP56)
Vite e colonnina di parallelo (Standard / Exe)	CPM/56 (cod. CPM56)
Diaframma separazione morsetti	DFU/7/R (cod. DU07R)
Diaframma separatori ponti	–
Presca per spina di derivazione	PSD/L (cod. PD009)
Spina di derivazione	SDD/2 (cod. DD002)
Vite e piastrina di corto circuito	
Vite e colonnina	SCX/CPM (cod. SC105)
Piastrina a 2 poli	SCX/PO/2 (cod. SC103)
Piastrina a 4 poli	SCX/PO/4 (cod. SC104)
Siglatura	
Cartellino singolo	CNU/8/51 (cod. NU0851S) – CNU/10/61 (cod. NU1061S)
Cartellino singolo per inserimento a passo	–
Blocchetto terminale	
A vite TH35	BT/3 (cod. BT003)
A incastro TH35	BTO (cod. BT007)
A incastro TH35 e G32	BTU (cod. BT005)
Profilati	
IEC 60715/TH35	PR/3/...
IEC 60715/G32	–
APPROVAZIONI E MARCATURE	





* Versione DD per circuiti voltmetrici (con prese di derivazione a monte ed a valle del cursore)
* Versione CD per circuiti amperometrici (con prese di derivazione a monte ed a valle del cursore e colonnina per corto circuito a monte del cursore)

DESCRIZIONE DEL PRODOTTO

SCB.10 Morsetto a vite 10mm² sezionabile per circuiti di prova, colore.beige