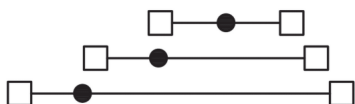
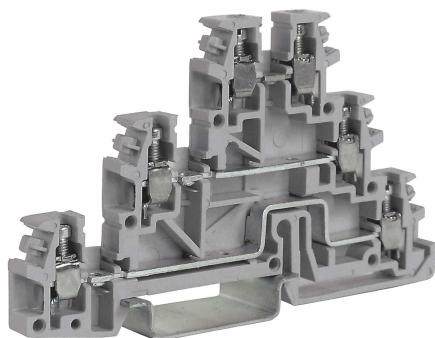
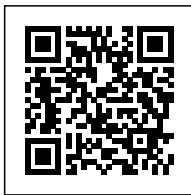


Morsetto a vite 2.5mm<sup>2</sup>, 3-piani,  
colore grigio



<b>Serie</b>	TL
<b>Codice</b>	TL200GR
<b>Sigla</b>	TLD.2/GR
<b>Codice doganale</b>	85369010
<b>Colore</b>	grigio
<b>CARATTERISTICHE TECNICHE</b>	
<b>Funzione/Tipo</b>	3 piani passanti
<b>Sezione nominale</b>	2.5 mm <sup>2</sup>
<b>Capacità di connessione</b>	
<b>Conduttore flessibile</b>	0.2-4 mm <sup>2</sup>
<b>Conduttore rigido</b>	0.2-4 mm <sup>2</sup>
<b>Conduttore con terminale - modello</b>	2.5 mm <sup>2</sup> – WP25/14
<b>Caratteristiche secondo norma IEC EN</b>	
<b>Tensione max AC/DC</b>	250 V
<b>Corrente max con sezione nominale</b>	24 A
<b>Calibro</b>	A3
<b>Caratteristiche secondo norma UL</b>	
<b>Tensione max AC/DC</b>	600 V
<b>Corrente Max con sezione nominale</b>	15 A
<b>Sezione (min-max)</b>	20-12 (AWG)
<b>Coppia di serraggio (UL)</b>	3.5 lb.in
<b>Caratteristiche secondo direttiva ATEX e normativa IEC Ex</b>	
<b>Tensione Max AC/DC</b>	–
<b>Corrente Max con sezione nominale</b>	–
<b>Tensione impulsiva nom. / grado di inquinamento</b>	4 kV / 3
<b>Lunghezza spellatura</b>	8 mm
<b>Coppia di serraggio (nom. / max.)</b>	0.4 / 0.8 Nm
<b>Larghezza (passo)</b>	6.2 mm
<b>Lunghezza</b>	85 mm
<b>Altezza montato su TH35-7.5/TH35-15/G32</b>	52 / 60 / – mm
<b>Indice di temperatura materiale isolante (EN 60216-1)</b>	130 °C
<b>Materiale plastico</b>	Poliammide UL94V-0
<b>ACCESSORI</b>	
<b>Piastrina terminale</b>	
<b>Grigia</b>	TLD/PT/GR (cod. TL201GR)
<b>Blu</b>	–
<b>Beige</b>	TLD/PT (cod. TL201)
<b>Verde</b>	1.5 mm
<b>Ponte di parallelo</b>	
<b>Modello A)</b>	PM/.../... (cod. PM...)
<b>Modello B)</b>	–
<b>Portata nom. IEC / ATEX</b>	24 A
<b>Striscia di segnalazione presenza ponte</b>	–
<b>Ponte di parallelo interno removibile</b>	–
<b>Ponte di parallelo sezionabile</b>	POS/41 (cod. POS41)
<b>Piattina di parallelo multiplo</b>	PMP/02 (cod. PMP02)
<b>Vite e colonnina di parallelo (Standard / Exe)</b>	CPM/21 (cod. CPM21) / –
<b>Coperture di protezione</b>	
<b>Diaframma separazione morsetti</b>	DFU/3/R (cod. DU03R)
<b>Diaframma separatori ponti</b>	DFM/400 (cod. DF400)
<b>Presca per spina di derivazione</b>	SDD/1 (cod. DD001) – PSD/A (cod. PD001)
<b>Tastatore di prova componibile</b>	–
<b>Piastrina terminale per tastatore</b>	–
<b>Siglatura</b>	
<b>Cartellino singolo</b>	CNU/8/51 (cod. NU0851S) – CNU/10/61 (cod. NU1061S)
<b>Cartellino singolo per inserimento a passo</b>	CNU/8/51 (cod. NU0851)
<b>Blocchetto terminale</b>	
<b>A vite TH35</b>	BT/3 (cod. BT003)
<b>A incastro TH35</b>	BTO (cod. BT007)
<b>A incastro TH35 e G32</b>	BTU (cod. BT005)
<b>Profilati</b>	
<b>IEC 60715/TH35</b>	PR/3/...
<b>IEC 60715/G32</b>	–
<b>APPROVAZIONI E MARCATURE</b>	



\* con sistema LOCK

1 Per maggiori dettagli sugli accessori, consultare i relativi capitoli

## DESCRIZIONE DEL PRODOTTO

TLD.2/GR  
Morsetto a vite 2.5mm<sup>2</sup>, 3-piani, colore grigio