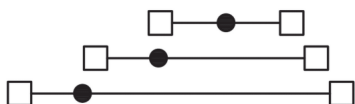
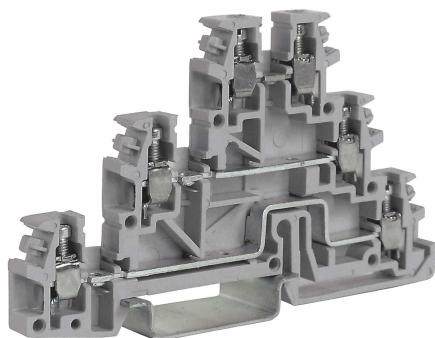
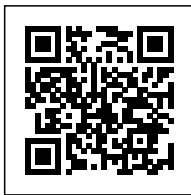


Morsetto a vite 2.5mm², 3-piani, colore blu



Serie	TL
Codice	TL300
Sigla	TLD.2 (Ex)i
Codice doganale	85369010
Colore	blu
CARATTERISTICHE TECNICHE	
Funzione/Tipo	3 piani passanti
Sezione nominale	2.5 mm ²
Capacità di connessione	
Conduttore flessibile	0.2-4 mm ²
Conduttore rigido	0.2-4 mm ²
Conduttore con terminale - modello	2.5 mm ² - WP25/14
Caratteristiche elettriche secondo norma IEC EN	
Tensione max AC/DC	250 V
Corrente max con sezione nominale	24 A
Calibro	A3
Caratteristiche elettriche secondo norma UL	
Tensione max AC/DC	600 V
Corrente Max con sezione nominale	15 A
Sezione (min-max)	20-12 (AWG)
Coppia di serraggio (UL)	3.5 lb.in
Caratteristiche elettriche secondo direttiva ATEX e normativa IEC Ex	
Tensione Max AC/DC	-
Corrente Max con sezione nominale	-
Tensione impulsiva nom. / grado di inquinamento	4 kV / 3
Lunghezza spellatura	8 mm
Coppia di serraggio (nom. / max.)	0.4 / 0.8 Nm
Larghezza (passo)	6.2 mm
Lunghezza	85 mm
Altezza montato su TH35-7.5/TH35-15/G32	52 / 60 / - mm
Indice di temperatura materiale isolante (EN 60216-1)	130 °C
Materiale plastico	Poliammide UL94V-0
ACCESSORI	
Piastrina terminale	
Grigia	TLD/PT/GR (cod. TL201GR)
Blu	-
Beige	TLD/PT (cod. TL201)
Spessore	1.5 mm
Ponte di parallelo	
Modello A)	PM/.../... (cod. PM...)
Modello B)	-
Portata nom. IEC / ATEX	24 A
Striscia di segnalazione presenza ponte	-
Ponte di parallelo interno removibile	-
Ponte di parallelo sezionabile	POS/41 (cod. POS41)
Piattina di parallelo multiplo	PMP/02 (cod. PMP02)
Vite e colonnina di parallelo (Standard / Exe)	CPM/21 (cod. CPM21) / -
Coperture di protezione	
Diaframma separazione morsetti	DFU/3/R (cod. DU03R)
Diaframma separatori ponti	DFM/400 (cod. DF400)
Presca per spina di derivazione	SDD/1 (cod. DD001) - PSD/A (cod. PD001)
Tastatore di prova componibile	-
Piastrina terminale per tastatore	-
Siglatura	
Cartellino singolo	CNU/8/51 (cod. NU0851S) - CNU/10/61 (cod. NU1061S)
Cartellino singolo per inserimento a passo	CNU/8/51 (cod. NU0851)
Blocchetto terminale	
A vite TH35	BT/3 (cod. BT003)
A incastro TH35	BTO (cod. BT007)
A incastro TH35 e G32	BTU (cod. BT005)
Profilati	
IEC 60715/TH35	PR/3/...
IEC 60715/G32	-
APPROVAZIONI E MARCATURE	



* con sistema LOCK

1 Per maggiori dettagli sugli accessori, consultare i relativi capitoli

DESCRIZIONE DEL PRODOTTO

TLD.2(EX)I Morsetto a vite 2.5mm², 3-piani, colore blu