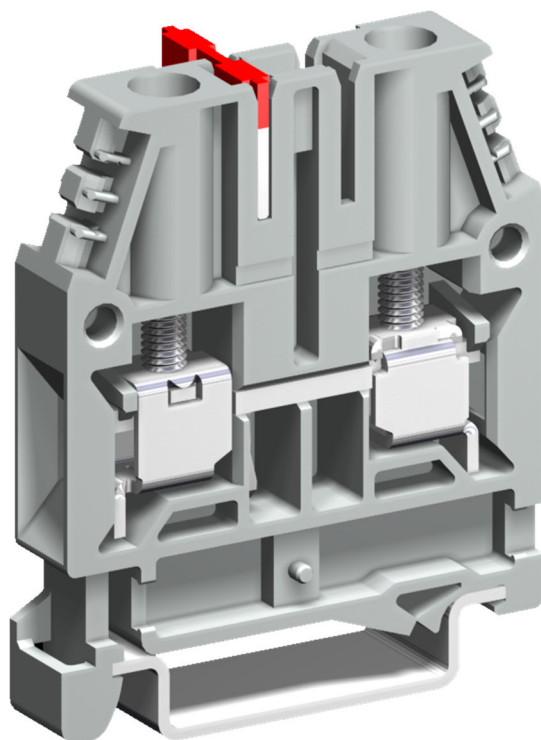
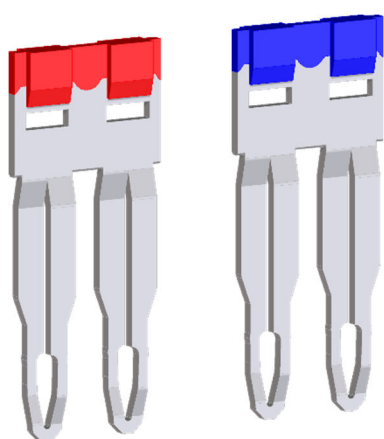


Ponti di parallelo “Easy Bridge Plus” per il morsetto CBC.6



I ponti di parallelo “Easy Bridge Plus” sono ora disponibili anche per il morsetto CBC.6

- Colori **rosso** e **blu** per l'immediata visibilità
- Superficie superiore siglabile con pennarello indelebile

		CBC.6		
			Sigla	Codice
Ponte di parallelo fisso (intrinsecamente IPXXB a montaggio avvenuto)	2 poli	ROSSO	PTP/6/02/R	PTP0602R
		BLU	PTP/6/02/B	PTP0602B
	3 poli	ROSSO	PTP/6/03/R	PTP0603R
		BLU	PTP/6/03/B	PTP0603B
	5 poli	ROSSO	PTP/6/05/R	PTP0605R
		BLU	PTP/6/05/B	PTP0605B
10 poli	ROSSO	PTP/6/10/R	PTP0610R	
	BLU	PTP/6/10/B	PTP0610B	
Portata nominale ponte di parallelo (applicazioni Ex e)		[A]	41 (35)	

**Per ogni maggiore e dettagliata informazione è attivo il nostro
Supporto Cliente al numero +39 019 58999.219 o via mail
scrivendo a customercare@cabur.it**